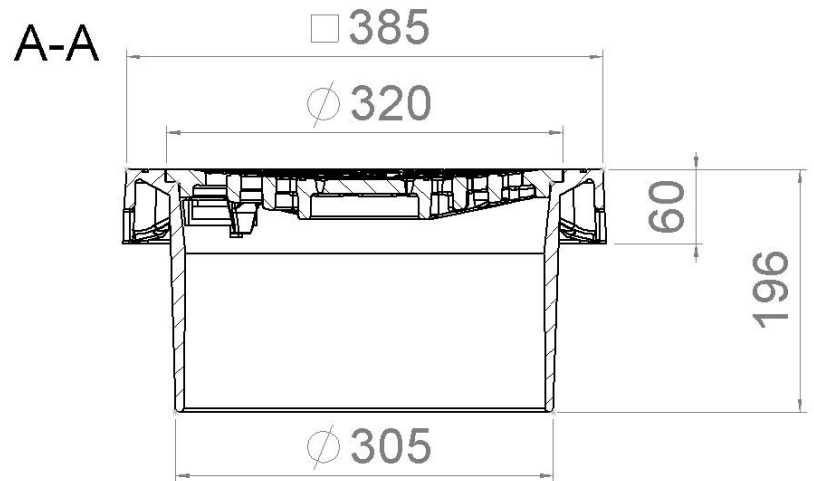
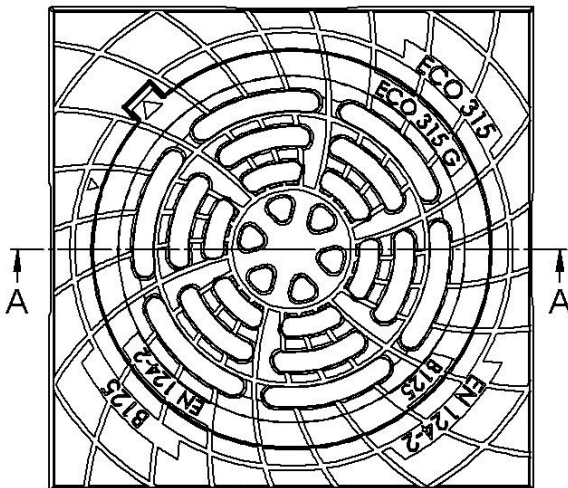




Modell	ECO315C	ECO315G
Bezeichnung	Gehäuse und Deckel ECO315C	Gehäuse und Rost ECO315G
Außenmaße	385 x 385 x 196 mm	385 x 385 x 196 mm
Gewicht	ca. 30,00 kg	ca. 29,00 kg
Art.-Nr.	60222315C	60222315G
Belastungsklasse	B125	B125
VPE	30 St.	30 St.

Model	ECO315C	ECO315G
Description	Housing with cover ECO315C	Housing with grate ECO315G
Dimension	385 x 385 x 196 mm	385 x 385 x 196 mm
Weight	approx. 30.00 kg	approx. 29.00 kg
Article no.	60222315C	60222315G
Load class	B125 (EN 124-2)	B125 (EN 124-2)
Pcs. on pallet	30 pieces	30 pieces



ZÜRN GmbH & Co. KG

Bajuwarenring 19
D-82041 Oberhaching
www.zuern.com

Tel.: +49 (0) 89 / 21 23 96-0

info@zuern.com

[Zu den Datenblätter](#)