



**ZÜRN GmbH & Co. KG**  
 Bajuwarenring 19  
 D-82041 Oberhaching  
 Tel.: +49 (0) 89 / 21 23 96-0

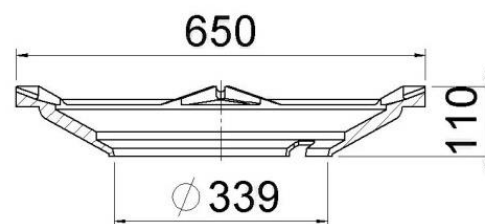
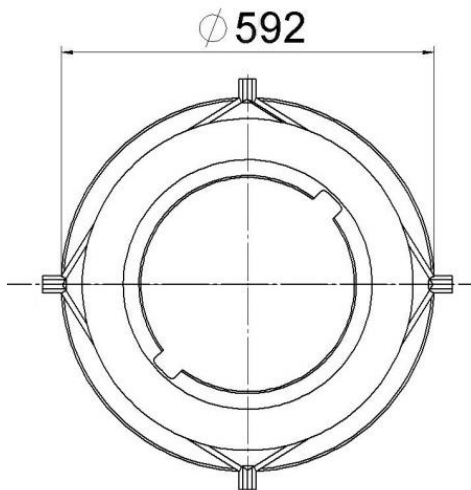
[info@zuern.com](mailto:info@zuern.com)  
[www.zuern.com](http://www.zuern.com)

[Zu den Datenblätter](#)

34.10.000.020



<b>Art.-Nr.</b>	<b>34.10.000.020</b>	<b>Part no.</b>	<b>34.10.000.020</b>
<b>Bezeichnung</b>	<b>Einlauftrichter AVUS mit Eimerauflage</b>	<b>Description</b>	<b>Feed hopper, cast iron with bracket for buckets</b>
<b>Einsatz</b>	Für AVUS-Schächte (runde Schachtgitter) Eimerauflage für B1 und A4	<b>Use</b>	For AVUS manholes (manhole grate, round) Bracket for bucket B1 and A4
<b>Material</b>	Gusseisen	<b>Material</b>	Cast iron
<b>Gewicht</b>	ca. 15 kg	<b>Weight</b>	approx 15 kg
<b>Zubehör</b>	Schlitzzeimer B1: #740004 Schlitzzeimer A4: #740003	<b>Accessories</b>	Slot bucket B1: #740004 Slot bucket A4: #740003



**Ausschreibungstext:**

Einlauftrichter AVUS mit Eimerauflage  
 Durchmesser 592 mm  
 Gusseisen  
 Ausführung Zürn 32.10.000.020  
 Menge: \_\_\_\_\_ St.

**Template invitation to tender:**

Feed hopper AVUS with bracket for buckets  
 Diameter 592 mm  
 Cast iron  
 Model Zürn 32.10.000.020  
 Quantity: \_\_\_\_\_ pcs.