

ZÜRN GmbH & Co. KG
 Bajuwarenring 19
 D-82041 Oberhaching
 Tel.: +49 (0) 89 / 21 23 96-0

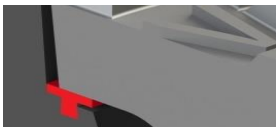
info@zuern.com
www.zuern.com

[Zu den Datenblätter](#)

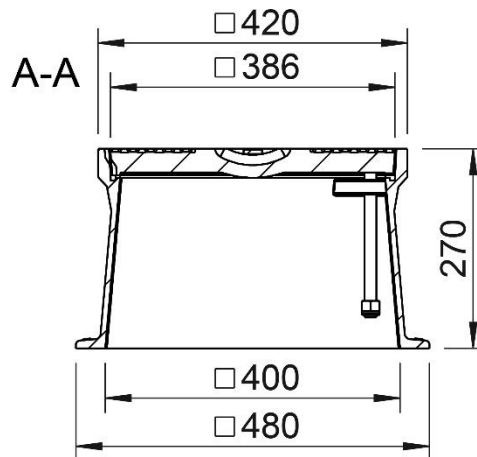
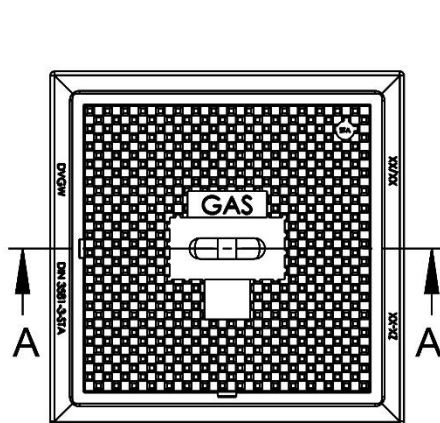
6033583



mit dämpfender Einlage
 with damping insert



Art.-Nr.	6033583	Part no.	6033583
Bezeichnung	Straßenkappe aus Gusseisen DIN 3581-3-STA Modell KLASSIK mit dämpfender Einlage DVGW geprüft nach DIN 3580	Description	Surface box - cast iron DIN 3581-3-STA model KLASSIK with damping insert DVGW tested according to DIN 3580
Einsatz Beschriftung	Für Transport- und Verteilungsleitungen GAS, FERNGAS, FERNWÄRME, weitere Beschriftungen möglich	Use Label	For transportation- and distribution mains GAS, FERNGAS-, FERNWÄRME, other label on request
Material	Gehäuse und Deckel: EN-GJL 200 Deckelbolzen und Öffnungssteg: Edelstahl	Material	Housing and lid: EN-GJL 200, Bolt and lifting bar: stainless steel
Gewicht Oberfläche	Ca. 68 kg Korrosionsschutz, schwarz beschichtet	Weight Surface	Approx 68 kg Corrosion protection, black coated
Zubehör	Beton-Tragplatte: #6060014 Beton-Umrandungsplatte: #6060114 Aushebeschlüssel: #34.10.0000.10 und #34.10.0000.15 Ersatzdeckel: #6033,83 (Beschriftung angeben)	Accessories	Concrete support plate: #6060014 Concrete bordering plate: #6060114 Lifting keys: #34.10.0000.10 and #34.10.0000.15 Replacement lid: #6033,83 (specify label)



Ausschreibungstext:

**Straßenkappe aus Gusseisen,
 DIN 3581-3-STA Modell KLASSIK 6033583 mit dämpfender Einlage**
 DVGW geprüft nach DIN 3580, für Transport- und Verteilungsleitungen
 Gehäuse + Deckel EN-GJL-200, Deckelbolzen + Öffnungssteg Edelstahl
 Standardbeschriftung Deckel: "GAS, FERNGAS, FERNWÄRME"
 Einbauhöhe ca. 270 mm
 Ausführung: Zürn KLASSIK 6033583
 Beschriftung: _____
 Menge: _____ St.
 Beton-Tragplatte 6060014: _____ St.
 Beton-Umrandungsplatte 6060114: _____ St.

Template invitation to tender

**Surface box made of cast iron,
 DIN 3581-3-STA model KLASSIK 6033583 with damping insert**
 DVGW tested according to DIN 3580, for transportation- and distribution mains
 Housing + lid EN-GJL 200, bolt + lifting bar stainless steel
 Lid standard label: "GAS, FERNGAS, FERNWÄRME"
 Installation height approx 270 mm
 Model: Zürn KLASSIK 6033583
 Label: _____
 Quantity: _____ pcs.
 Concrete support plate 6060014: _____ pcs.
 Concrete bordering plate 6060114: _____ pcs.