



mit dämpfender Einlage
with damping insert



ZÜRN GmbH & Co. KG
Bajuwarenring 19
D-82041 Oberhaching
Tel.: +49 (0) 89 / 21 23 96-0

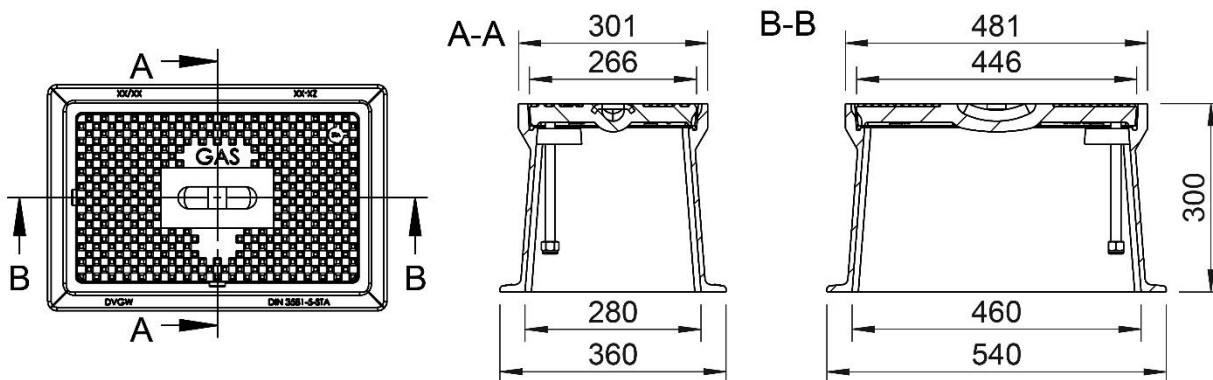
info@zuern.com
www.zuern.com

[Zu den Datenblätter](#)

6033585



Art.-Nr.	6033585	Part no.	6033585
Bezeichnung	Straßenkappe aus Gusseisen DIN 3581-5-STA Modell KLASSIK mit dämpfender Einlage DVGW geprüft nach DIN 3580	Description	Surface box - cast iron DIN 3581-5-STA model KLASSIK with damping insert DVGW tested according to DIN 3580
Einsatz Beschriftung	Für Transport- und Verteilungsleitungen GAS, FERNGAS, FERNWÄRME, weitere Beschriftungen möglich	Use Label	For transportation- and distribution mains GAS, FERNGAS-, FERNWÄRME, other label on request
Material	Gehäuse und Deckel: EN-GJL 200 Deckelbolzen und Öffnungssteg: Edelstahl	Material	Housing and lid: EN-GJL 200, Bolt and lifting bar: stainless steel
Gewicht Oberfläche	Ca. 59,0 kg Korrosionsschutz, schwarz beschichtet	Weight Surface	Approx 59,0 kg Corrosion protection, black coated
Zubehör	Beton-Tragplatte: #6060016 Beton-Umrandungsplatte: #6060116 Aushebeschlüssel: #34.10.0000.10 und #34.10.0000.15 Ersatzdeckel: #6033,85 (Beschriftung angeben)	Accessories	Concrete support plate: #6060016 Concrete bordering plate: #6060116 Lifting keys: #34.10.0000.10 and #34.10.0000.15 Replacement lid: #6033,85 (specify label)



Ausschreibungstext:

**Straßenkappe aus Gusseisen,
DIN 3581-5-STA Modell KLASSIK 6033585 mit dämpfender Einlage**
DVGW geprüft nach DIN 3580, für Transport- und Verteilungsleitungen
Gehäuse + Deckel EN-GJL-200, Deckelbolzen + Öffnungssteg Edelstahl
Standardbeschriftung Deckel: "GAS, FERNGAS, FERNWÄRME"
Einbauhöhe ca. 300 mm
Ausführung: Zürn KLASSIK 6033585
Beschriftung: _____
Menge: _____ St.
Beton-Tragplatte 6060016: _____ St.
Beton-Umrandungsplatte 6060116: _____ St.

Template invitation to tender

**Surface box made of cast iron,
DIN 3581-5-STA model KLASSIK 6033585 with damping insert**
DVGW tested according to DIN 3580, for transportation- and distribution mains
Housing + lid EN-GJL 200, bolt + lifting bar stainless steel
Lid standard label: "GAS, FERNGAS, FERNWÄRME"
Installation height approx 300 mm
Model: Zürn KLASSIK 6033585
Label: _____
Quantity: _____ pcs.
Concrete support plate 6060016: _____ pcs.
Concrete bordering plate 6060116: _____ pcs.