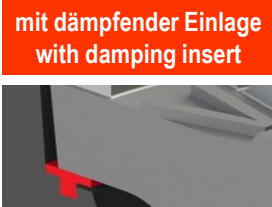


ZÜRN GmbH & Co. KG
 Bajuwarenring 19
 D-82041 Oberhaching
 Tel.: +49 (0) 89 / 21 23 96-0

info@zuern.com
www.zuern.com

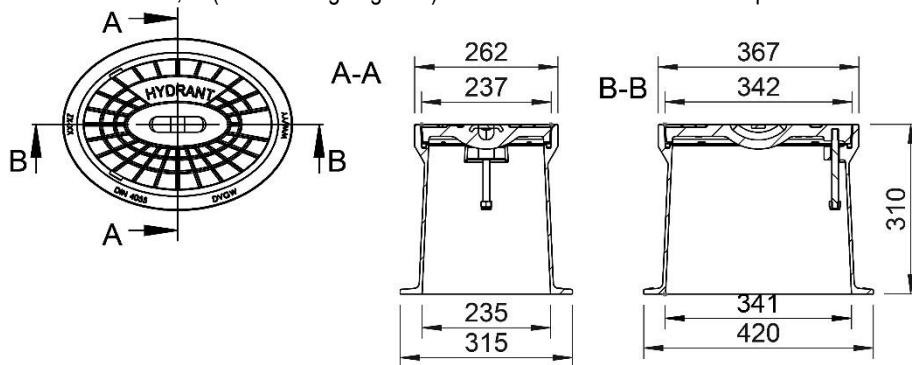
[Zu den Datenblätter](#)



6044055



Art.-Nr.	6044055	Part no.	6044055
Bezeichnung	Straßenkappe aus Gusseisen DIN 4055 Modell KLASSIK mit dämpfender Einlage DVGW geprüft nach DIN 3580	Description	Surface box - cast iron DIN 4055 model KLASSIK with damping insert DVGW tested according to DIN 3580
Einsatz	Für Unterflurhydranten DN 80	Use	For underfloor hydrants DN 80
Beschriftung	HYDRANT, A, ABSPERRKLAPPE, weitere Beschriftungen möglich	Label	HYDRANT, A, ABSPERRKLAPE, other label on request
Material	Gehäuse und Deckel: EN-GJL 200 Deckelbolzen und Öffnungssteg: Edelstahl	Material	Housing and lid: EN-GJL 200, Bolt and lifting bar: stainless steel
Gewicht	Ca. 25,6 kg	Weight	Approx 25,6 kg
Oberfläche	Korrosionsschutz, schwarz beschichtet	Surface	Corrosion protection, black coated
Varianten	DIN - selbstnivellierend DN 80, TELSTRA: #60V4055 TYP - selbstnivellierend DN 80, TELSTRA XL: #60VXL4055 TYP - starr DN 80: #604055 TYP - starr DN 100: #604055DN100	Variants	DIN - self-levelling DN 80, TELSTRA: #60V4055 TYP - self-levelling DN 80, TELSTRA XL: #60VXL4055 TYP - rigid DN 80: #604055 TYP - rigid DN 100: #604055DN100
Zubehör	Beton-Tragplatte: #6060017 Beton-Umrandungsplatte: #6060117 Aushebeschlüssel: #34.10.0000.10 und #34.10.0000.15 Ersatzdeckel: #6044,55 (Beschriftung angeben)	Accessories	Concrete support plate: #6060017 Concrete bordering plate: #6060117 Lifting keys: #34.10.0000.10 and #34.10.0000.15 Replacement lid: #6044,55 (specify label)



Ausschreibungstext:

**Straßenkappe aus Gusseisen,
 DIN 4055 Modell KLASSIK 6054055 mit dämpfender Einlage**
 DVGW geprüft nach DIN 3580, für Unterflurhydranten DN 80
 Gehäuse + Deckel EN-GJL-200, Deckelbolzen + Öffnungssteg Edelstahl
 Standardbeschriftung Deckel: "HYDRANT, A, ABSPERRKLAPPE"
 Einbauhöhe ca. 310 mm
 Ausführung: Zürn KLASSIK 6044055
 Beschriftung: _____
 Menge: _____ St.
 Beton-Tragplatte 6060017: _____ St.
 Beton-Umrandungsplatte 6060117: _____ St.

Template invitation to tender

**Surface box made of cast iron,
 DIN 4055 model KLASSIK 6044055 with damping insert**
 DVGW tested according to DIN 3580, application for underfloor hydrants DN 80
 Housing + lid EN-GJL 200, bolt + lifting bar stainless steel
 Lid standard label: "HYDRANT, A. ABSPERRKLAPPE"
 Installation height approx 310 mm
 Model: Zürn KLASSIK 6044055
 Label: _____
 Quantity: _____ pcs.
 Concrete support plate 6060017: _____ pcs.
 Concrete bordering plate 6060117: _____ pcs.