

**ZÜRN GmbH & Co. KG**  
 Bajuwarenring 19  
 D-82041 Oberhaching  
 Tel.: +49 (0) 89 / 21 23 96-0

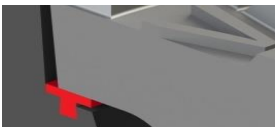
[info@zuern.com](mailto:info@zuern.com)  
[www.zuern.com](http://www.zuern.com)

[Zu den Datenblätter](#)

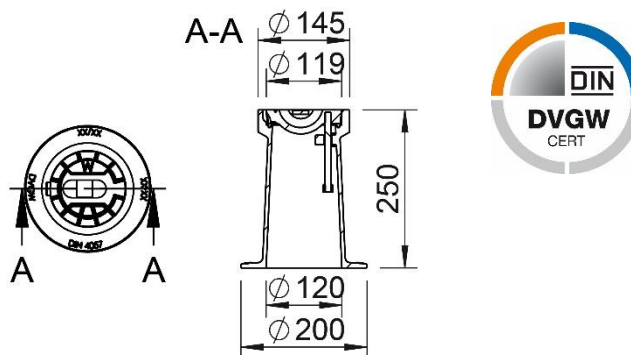
6044057



mit dämpfender Einlage  
 with damping insert



<b>Art.-Nr.</b>	<b>6044057</b>	<b>Part no.</b>	<b>6044057</b>
<b>Bezeichnung</b>	<b>Straßenkappe aus Gusseisen                  DIN 4057 Modell KLASSIK mit dämpfender Einlage                  DVGW geprüft nach DIN 3580</b>	<b>Description</b>	<b>Surface box - cast iron                  DIN 4057 model KLASSIK with damping insert                  DVGW tested according to DIN 3580</b>
<b>Einsatz</b>	Für Anbohrarmaturen	<b>Use</b>	For tapping fittings
<b>Beschriftung</b>	W, weitere Beschriftungen möglich	<b>Label</b>	W, other label on request
<b>Material</b>	Gehäuse und Deckel: EN-GJL 200 Deckelbolzen und Öffnungssteg: Edelstahl	<b>Material</b>	Housing and lid: EN-GJL 200, Bolt and lifting bar: stainless steel
<b>Gewicht</b>	Ca. 7,5 kg	<b>Weight</b>	Approx 7,5 kg
<b>Oberfläche</b>	Korrosionsschutz, schwarz beschichtet	<b>Surface</b>	Corrosion protection, black coated
<b>Varianten</b>	DIN - selbstnivellierend, TELSTRA: #60V4057 TYP - selbstnivellierend, TELSTRA XL: #60VXL4057 TYP - starr: #604057N (in Anlehnung an DIN von 1974) TYP - starr: #604057 (in Anlehnung an DIN von 1938)	<b>Variants</b>	DIN - self-levelling, TELSTRA: #60V4057 TYP - self-levelling, TELSTRA XL: #60VXL4057 TYP - rigid: #604057N (in reference to DIN from 1974) TYP - rigid: #604057 (in reference to DIN from 1938)
<b>Zubehör</b>	Beton-Tragplatte: #60600115 Beton-Umrandungsplatte: #60601115 Aushebeschlüssel: #34.10.0000.10 und #34.10.0000.15 Ersatzdeckel: #6044,57 (Beschriftung angeben)	<b>Accessories</b>	Concrete support plate: #60600115 Concrete bordering plate: #60601115 Lifting keys: #34.10.0000.10 and #34.10.0000.15 Replacement lid: #6044,57 (specify label)



**Ausschreibungstext:**

**Straßenkappe aus Gusseisen,  
 DIN 4057 Modell KLASSIK 6044057 mit dämpfender Einlage**  
 DVGW geprüft nach DIN 3580, für Anbohrarmaturen  
 Gehäuse + Deckel EN-GJL-200, Deckelbolzen + Öffnungssteg Edelstahl  
 Standardbeschriftung Deckel: "W"  
 Einbauhöhe ca. 250 mm  
 Ausführung: Zürn KLASSIK 6044057  
 Beschriftung: \_\_\_\_\_  
 Menge: \_\_\_\_\_ St.  
 Beton-Tragplatte 60600115: \_\_\_\_\_ St.  
 Beton-Umrandungsplatte 60601115: \_\_\_\_\_ St.

**Template invitation to tender**

**Surface box made of cast iron,  
 DIN 4057 model KLASSIK 6044057 with damping insert**  
 DVGW tested according to DIN 3580, application for tapping fittings  
 Housing + lid EN-GJL 200, bolt + lifting bar stainless steel  
 Lid standard label: "W"  
 Installation height approx 250 mm  
 Model: Zürn KLASSIK 6044057  
 Label: \_\_\_\_\_  
 Quantity: \_\_\_\_\_ pcs.  
 Concrete support plate 60600115: \_\_\_\_\_ pcs.  
 Concrete bordering plate 60601115: \_\_\_\_\_ pcs.