

ZÜRN GmbH & Co. KG

Bajuwarenring 19

D-82041 Oberhaching

Tel.: +49 (0) 89 / 21 23 96-0

[info@zuern.com](mailto:info@zuern.com)

[www.zuern.com](http://www.zuern.com)

[Zu den Datenblätter](#)



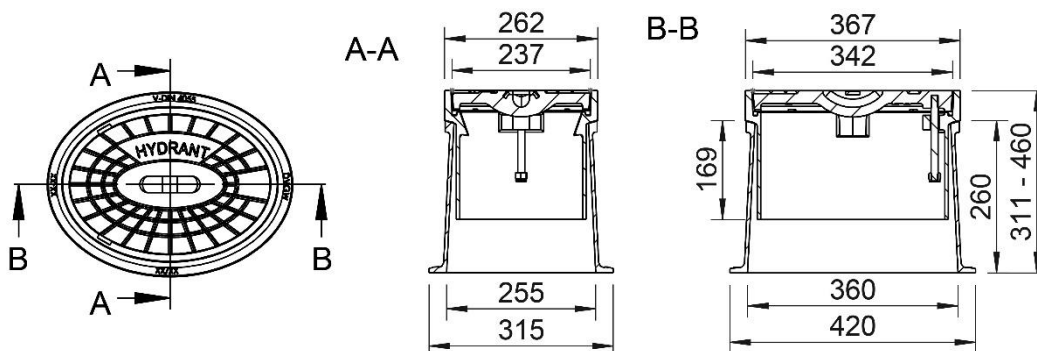
mit dämpfender Einlage  
with damping insert



60V4055



Art.-Nr.	60V4055	Part no.	60V4055
Bezeichnung	Höhenverstellbare selbstnivellierende Straßenkappe aus Gusseisen DIN 4055 Modell TELSTRA mit dämpfender Einlage DVGW geprüft nach DIN 3580	Description	Height adjustable self-leveling surface box - cast iron DIN 4055 model TELSTRA with damping insert DVGW tested according to DIN 3580
Einsatz	Für Unterflurhydranten DN 80	Use	For underfloor hydrants DN 80
Beschriftung	HYDRANT, weitere Beschriftungen möglich	Label	HYDRANT, other label on request
Material	Gehäuse und Deckel: EN-GJL 200 Deckelbolzen und Öffnungssteg: Edelstahl	Material	Housing and lid: EN-GJL 200, Bolt and lifting bar: stainless steel
Gewicht	Ca. 37,8 kg	Weight	Approx 37,8 kg
Oberfläche	Korrosionsschutz, schwarz beschichtet	Surface	Corrosion protection, black coated
Varianten	DIN - starr DN 80: #6044055 TYP - selbstnivellierend DN 80, TELSTRA XL: #60VXL4055 TYP - starr DN 80: #604055 TYP - starr DN 100: #604055DN100	Variants	DIN - rigid DN 80: #6044055 TYP - self-levelling DN 80, TELSTRA XL: #60VXL4055 TYP - rigid DN 80: #604055 TYP - rigid DN 100: #604055DN100
Zubehör	Beton-Tragplatte: #6060017 Beton-Umrandungsplatte: #6060117 Aushebeschlüssel: #34.10.0000.10 und #34.10.0000.15 Ersatzdeckel: #6044,55 (Beschriftung angeben)	Accessories	Concrete support plate: #6060017 Concrete bordering plate: #6060117 Lifting keys: #34.10.0000.10 and #34.10.0000.15 Replacement lid: #6044,55 (specify label)



**Ausschreibungstext:**

**Höhenverstellbare selbstnivellierende Straßenkappe aus Gusseisen, DIN 4055 Modell TELSTRA 60V4055 mit dämpfender Einlage**  
DVGW geprüft nach DIN 3580, zur Aufnahme von Unterflurhydranten DN 80  
Gehäuse + Deckel EN-GJL-200, Deckelbolzen + Öffnungssteg Edelstahl  
Standardbeschriftung Deckel: "HYDRANT"  
In Höhe und Neigung verstellbar, Einbauhöhe ca. 311 – 460 mm  
Ausführung: Zürn TELSTRA 60V4055  
Beschriftung: \_\_\_\_\_  
Menge: \_\_\_\_\_ St.  
Beton-Tragplatte 6060017: \_\_\_\_\_ St.  
Beton-Umrandungsplatte 6060117: \_\_\_\_\_ St.

**Template invitation to tender**

**Height adjustable self-leveling surface box made of cast iron, DIN 4055 model TELSTRA 60V4055 with damping insert**  
DVGW tested according to DIN 3580, application for underfloor hydrants DN 80  
Housing + lid EN-GJL 200, bolt + lifting bar stainless steel  
Lid standard label: "HYDRANT"  
Adjustable in height and angle, installation height approx 311 – 460 mm  
Model: Zürn TELSTRA 60V4055  
Label: \_\_\_\_\_  
Quantity: \_\_\_\_\_ pcs.  
Concrete support plate 6060017: \_\_\_\_\_ pcs.  
Concrete bordering plate 6060117: \_\_\_\_\_ pcs.