

ZÜRN GmbH & Co. KG
 Bajuwarenring 19
 D-82041 Oberhaching
 Tel.: +49 (0) 89 / 21 23 96-0

info@zuern.com
www.zuern.com

[Zu den Datenblätter](#)

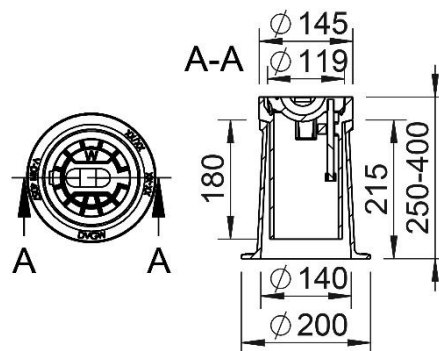
mit dämpfender Einlage
 with damping insert



60V4057



Art.-Nr.	60V4057	Part no.	60V4057
Bezeichnung	Höhenverstellbare selbstnivellierende Straßenkappe aus Gusseisen DIN 4057 Modell TELSTRA mit dämpfender Einlage DVGW geprüft nach DIN 3581-1-STA	Description	Height adjustable self-leveling surface box - cast iron DIN 4057 model TELSTRA with damping insert DVGW tested according to DIN 3581-1-STA
Einsatz	Für Anbohrarmaturen	Use	For tapping fittings
Beschriftung	W, weitere Beschriftungen möglich	Label	W, other label on request
Material	Gehäuse und Deckel: EN-GJL 200 Deckelbolzen und Öffnungssteg: Edelstahl	Material	Housing and lid: EN-GJL 200, Bolt and lifting bar: stainless steel
Gewicht	Ca. 10,5 kg	Weight	Approx 10,5 kg
Oberfläche	Korrosionsschutz, schwarz beschichtet	Surface	Corrosion protection, black coated
Varianten	DIN - starr: #6044057 TYP - selbstnivellierend, TELSTRA XL: #60VXL4057 TYP - starr: #604057N (in Anlehnung an DIN von 1974) TYP - starr: #604057 (in Anlehnung an DIN von 1938)	Variants	DIN - rigid: #6044057 TYP - self-levelling, TELSTRA XL: #60VXL4057 TYP - rigid: #604057N (in reference to DIN from 1974) TYP - rigid: #604057 (in reference to DIN from 1938)
Zubehör	Beton-Tragplatte: #60600115 Beton-Umrandungsplatte: #60601115 Aushebeschlüssel: #34.10.0000.10 und #34.10.0000.15 Ersatzdeckel: #6044,57 (Beschriftung angeben)	Accessories	Concrete support plate: #60600115 Concrete bordering plate: #60601115 Lifting keys: #34.10.0000.10 and #34.10.0000.15 Replacement lid: #6044,57 (specify label)



Ausschreibungstext:

Höhenverstellbare selbstnivellierende Straßenkappe aus Gusseisen, DIN 4057 Modell TELSTRA 60V4057 mit dämpfender Einlage
 DVGW geprüft nach DIN 3581-1-STA, zur Aufnahme von Anbohrarmaturen
 Gehäuse + Deckel EN-GJL-200, Deckelbolzen + Öffnungssteg Edelstahl
 Standardbeschriftung Deckel: "W"
 In Höhe und Neigung verstellbar, Einbauhöhe ca. 250 – 400 mm
 Ausführung: Zürn TELSTRA 60V4057
 Beschriftung: _____
 Menge: _____ St.
 Beton-Tragplatte 60600115: _____ St.
 Beton-Umrandungsplatte 60601115: _____ St.

Template invitation to tender

Height adjustable self-leveling surface box made of cast iron, DIN 4057 model TELSTRA 60V4057 with damping insert
 DVGW tested according to DIN 3581-1-STA, application for tapping fittings
 Housing + lid EN-GJL 200, bolt + lifting bar stainless steel
 Lid standard label: "W"
 Adjustable in height and angle, installation height approx 250 – 400 mm
 Model: Zürn TELSTRA 60V4057
 Label: _____
 Quantity: _____ pcs.
 Concrete support plate 60600115: _____ pcs.
 Concrete bordering plate 60601115: _____ pcs.