



ZÜRN GmbH & Co. KG
 Bajuwarenring 19
 D-82041 Oberhaching
 Tel.: +49 (0) 89 / 21 23 96-0

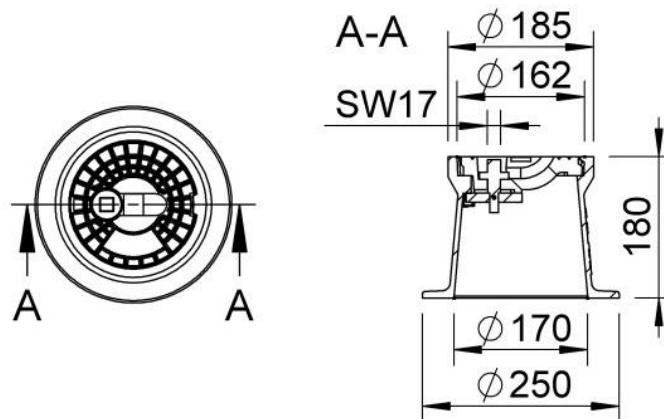
info@zuern.com
www.zuern.com

[Zu den Datenblätter](#)

60401schließbar



Art.-Nr.	60401schließbar	Part no.	60401schließbar
Bezeichnung	Straßenkappe aus Gusseisen, verriegelbar	Description	Surface box - cast iron, lockable
Beschriftung	W, weitere Beschriftungen möglich	Label	W, other label on request
Material	Gehäuse und Deckel: EN-GJL 200 Verriegelung: Edelstahl	Material	Housing and lid: EN-GJL 200, Locking system: stainless steel
Gewicht	Ca. 11,0 kg	Weight	Approx 11,0 kg
Oberfläche	Korrosionsschutz, schwarz beschichtet	Surface	Corrosion protection, black coated
Zubehör	Beton-Tragplatte: #6060018 Beton-Umrandungsplatte: #6060118	Accessories	Concrete support plate: #6060018 Concrete bordering plate: #6060118



Ausschreibungstext:

Straßenkappe aus Gusseisen, verriegelbar
 Gehäuse + Deckel EN-GJL-200, Verriegelung: Edelstahl
 Standardbeschriftung Deckel: "W"
 Einbauhöhe ca. 180 mm
 Ausführung: Zürn 60401schließbar
 Beschriftung: _____
 Menge: _____ St.
 Beton-Tragplatte 6060018: _____ St.
 Beton-Umrandungsplatte 6060118: _____ St.

Template invitation to tender

Surface box made of cast iron, lock able
 Housing + lid EN-GJL 200, locking system: stainless steel
 Lid standard label: "W"
 Installation height approx 180 mm
 Model: Zürn 60401schließbar
 Label: _____
 Quantity: _____ pcs.
 Concrete support plate 6060018: _____ pcs.
 Concrete bordering plate 6060118: _____ pcs.